



# Make roads safer and sustainable

## GreenVision Xceed Gen2

Sustainability, citizen well being and connectivity are key players in the game of differentiation among cities all over the world. And a way of achieving this goals is lighting. Lighting up streets and roads enhance the comfort, security and overall safety of our rapidly growing urban environments. Our GreenVision Xceed Gen2 makes an affordable LED road lighting solution that ensures sufficient light on your roads & streets. The GreenVision Xceed Gen2 family from Signify provides your city with a flexible lighting system which can be deployed anywhere in urban spaces, highways and rural areas – our luminaires provide the optimal light for all application areas. And, GreenVision Xceed Gen2 is ready to be connected and work with smart city ecosystem. Our new GreenVision Xceed Gen2 range is enhanced to give city lighting departments even more control – to choose the right light.

### Benefits

- Robust & Reliable with a long service lifetime
- Elegant finless design

### Features

- System efficacy 140lm/W  $\pm 10\%$
- Long service lifetime 100Khrs L70@Ta 35°C

### Application

- Pedestrian category roads (P1-P6)
- Vehicle category roads (M1-M6)
- Traffic routes and main access road
- Urban and residential area

# GreenVision Xceed Gen2

## Versions



GreenVision Xceed Gen2

GreenVision Xceed Gen2

GreenVision Xceed Gen2

Application Conditions	
Maximum dim level	10%
Approval and Application	
Mech. impact protection code	IK08
Controls and Dimming	
Dimmable	Yes
General Information	
CE mark	CE mark
Optical cover/lens type	PC-MLO
Driver included	Yes
Light source replaceable	No
Initial Performance (IEC Compliant)	
Init. Color Rendering Index	>70
Mechanical and Housing	
Color	Gray

## General Information

Order Code	Full Product Name	Light source color
911401874198	BRP383 LED386/NW 280W 220-240V DM PSR	740 neutral white
911401874298	BRP383 LED374/NW 270W 220-240V DM PSR	740 neutral white
911401874398	BRP383 LED363/NW 260W 220-240V DM PSR	740 neutral white
911401874498	BRP383 LED338/NW 240W 220-240V DM PSR	740 neutral white
911401874598	BRP383 LED326/NW 235W 220-240V DM PSR	740 neutral white
911401874698	BRP383 LED315/NW 225W 220-240V DM PSR	740 neutral white
911401874798	BRP383 LED292/NW 210W 220-240V DM PSR	740 neutral white
911401874898	BRP383 LED280/NW 200W 220-240V DM PSR	740 neutral white
911401874998	BRP383 LED268/NW 190W 220-240V DM PSR	740 neutral white
911401875098	BRP383 LED243/NW 175W 220-240V DM PSR	740 neutral white
911401875198	BRP383 LED232/NW 165W 220-240V DM PSR	740 neutral white
911401875298	BRP383 LED220/NW 160W 220-240V DM PSR	740 neutral white
911401876198	BRP383 LED368/WW 280W 220-240V DM PSR	730 warm white
911401876298	BRP383 LED356/WW 270W 220-240V DM PSR	730 warm white
911401876398	BRP383 LED346/WW 260W 220-240V DM PSR	730 warm white
911401876498	BRP383 LED322/WW 240W 220-240V DM PSR	730 warm white
911401876598	BRP383 LED311/WW 235W 220-240V DM PSR	730 warm white
911401876698	BRP383 LED300/WW 225W 220-240V DM PSR	730 warm white
911401876798	BRP383 LED278/WW 210W 220-240V DM PSR	730 warm white
911401876898	BRP383 LED267/WW 200W 220-240V DM PSR	730 warm white
911401876998	BRP383 LED255/WW 190W 220-240V DM PSR	730 warm white
911401877098	BRP383 LED232/WW 175W 220-240V DM PSR	730 warm white
911401877198	BRP383 LED221/WW 165W 220-240V DM PSR	730 warm white
911401877298	BRP383 LED210/WW 160W 220-240V DM PSR	730 warm white
911401875398	BRP382 LED193/NW 140W 220-240V DM PSR	740 neutral white
911401875498	BRP382 LED181/NW 130W 220-240V DM PSR	740 neutral white
911401877398	BRP382 LED184/WW 140W 220-240V DM PSR	730 warm white
911401877498	BRP382 LED172/WW 130W 220-240V DM PSR	730 warm white
911401877598	BRP382 LED162/WW 120W 220-240V DM PSR	730 warm white
911401875698	BRP381 LED145/NW 105W 220-240V DM PSR	740 neutral white
911401875798	BRP381 LED133/NW 95W 220-240V DM PSR	740 neutral white
911401875898	BRP381 LED122/NW 85W 220-240V DM PSR	740 neutral white
911401875998	BRP381 LED99/NW 70W 220-240V DM PSR	740 neutral white
911401876098	BRP381 LED87/NW 60W 220-240V DM PSR	740 neutral white
911401877698	BRP381 LED138/WW 105W 220-240V DM PSR	730 warm white

Order Code	Full Product Name	Light source color
91140187798	BRP381 LED127/WW 95W 220-240V DM PSR	730 warm white
911401877898	BRP381 LED116/WW 85W 220-240V DM PSR	730 warm white
911401877998	BRP381 LED94/WW 70W 220-240V DM PSR	730 warm white
911401878098	BRP381 LED83/WW 60W 220-240V DM PSR	730 warm white
911401878198	BRP381 LED75/NW 55W 220-240V DM PSR	740 neutral white
911401878298	BRP381 LED71/WW 55W 220-240V DM PSR	730 warm white

## Initial Performance (IEC Compliant)

Order Code	Full Product Name	Init. Corr. Color Temperature	Initial luminous flux	Order Code	Full Product Name	Init. Corr. Color Temperature	Initial luminous flux
911401874198	BRP383 LED386/NW 280W 220-240V DM PSR	4000 K	38600 lm	911401877098	BRP383 LED232/WW 175W 220-240V DM PSR	3000 K	23200 lm
911401874298	BRP383 LED374/NW 270W 220-240V DM PSR	4000 K	37400 lm	911401877198	BRP383 LED221/WW 165W 220-240V DM PSR	3000 K	22100 lm
911401874398	BRP383 LED363/NW 260W 220-240V DM PSR	4000 K	36300 lm	911401877298	BRP383 LED210/WW 160W 220-240V DM PSR	3000 K	21000 lm
911401874498	BRP383 LED338/NW 240W 220-240V DM PSR	4000 K	33800 lm	911401875398	BRP382 LED193/NW 140W 220-240V DM PSR	4000 K	19300 lm
911401874598	BRP383 LED326/NW 235W 220-240V DM PSR	4000 K	32600 lm	911401875498	BRP382 LED181/NW 130W 220-240V DM PSR	4000 K	18100 lm
911401874698	BRP383 LED315/NW 225W 220-240V DM PSR	4000 K	31500 lm	911401877398	BRP382 LED184/WW 140W 220-240V DM PSR	3000 K	18400 lm
911401874798	BRP383 LED292/NW 210W 220-240V DM PSR	4000 K	29200 lm	911401877498	BRP382 LED172/WW 130W 220-240V DM PSR	3000 K	17200 lm
911401874898	BRP383 LED280/NW 200W 220-240V DM PSR	4000 K	28000 lm	911401877598	BRP382 LED162/WW 120W 220-240V DM PSR	3000 K	16200 lm
911401874998	BRP383 LED268/NW 190W 220-240V DM PSR	4000 K	26800 lm	911401875698	BRP381 LED145/NW 105W 220-240V DM PSR	4000 K	14500 lm
911401875098	BRP383 LED243/NW 175W 220-240V DM PSR	4000 K	24300 lm	911401875798	BRP381 LED133/NW 95W 220-240V DM PSR	4000 K	13300 lm
911401875198	BRP383 LED232/NW 165W 220-240V DM PSR	4000 K	23200 lm	911401875898	BRP381 LED122/NW 85W 220-240V DM PSR	4000 K	12200 lm
911401875298	BRP383 LED220/NW 160W 220-240V DM PSR	4000 K	22000 lm	911401875998	BRP381 LED99/NW 70W 220-240V DM PSR	4000 K	9900 lm
911401876198	BRP383 LED368/WW 280W 220-240V DM PSR	3000 K	36800 lm	911401876098	BRP381 LED87/NW 60W 220-240V DM PSR	4000 K	8700 lm
911401876298	BRP383 LED356/WW 270W 220-240V DM PSR	3000 K	35600 lm	911401877698	BRP381 LED138/WW 105W 220-240V DM PSR	3000 K	13800 lm
911401876398	BRP383 LED346/WW 260W 220-240V DM PSR	3000 K	34600 lm	911401877798	BRP381 LED127/WW 95W 220-240V DM PSR	3000 K	12700 lm
911401876498	BRP383 LED322/WW 240W 220-240V DM PSR	3000 K	32200 lm	911401877898	BRP381 LED116/WW 85W 220-240V DM PSR	3000 K	11600 lm
911401876598	BRP383 LED311/WW 235W 220-240V DM PSR	3000 K	31100 lm	911401877998	BRP381 LED94/WW 70W 220-240V DM PSR	3000 K	9400 lm
911401876698	BRP383 LED300/WW 225W 220-240V DM PSR	3000 K	30000 lm	911401878098	BRP381 LED83/WW 60W 220-240V DM PSR	3000 K	8300 lm
911401876798	BRP383 LED278/WW 210W 220-240V DM PSR	3000 K	27800 lm	911401878198	BRP381 LED75/NW 55W 220-240V DM PSR	4000 K	7500 lm
911401876898	BRP383 LED267/WW 200W 220-240V DM PSR	3000 K	26700 lm	911401878298	BRP381 LED71/WW 55W 220-240V DM PSR	3000 K	7100 lm
911401876998	BRP383 LED255/WW 190W 220-240V DM PSR	3000 K	25500 lm				



# GreenVision Xceed Gen2

## Mounting instruction

4441 000 08671



Technical Description	LEDs	Power/W (max.)	driver Qty	Factory Description
BRP381 36LED(70~117)	36	28	1	BRP38x LEDaaa/bb cccW dddV eee fff hhh III JJJ  The explanation for model list BRP38X: x=1 denotes small version housing; x=2 denotes middle version housing; x=3 denotes large version housing; aaa denotes rated lumen output, E.g. aaa=379, the rated lumen output 37900lm; bb denotes color temperature CW=Cool White NW=Neutral White WW=Warm White ccc denotes rated system power, E.g ccc=266, the rated system power 266W; ddd denotes 220-240V or 120 -270V also can be blank eee denotes Lens type: DM/DMI/DWI/DW2/DWS/DW2s/DW2m; fff denotes type of driver PSR=I-10V Driver also, can be blank hhh denotes type of PCB MP=middle power HP=High power also, can be blank III denotes type of insulation protection; nil means class I; JJJ denotes country code: ANZ, nil, GM; Nil means blank
BRP381 48LED(70~117)	48	35	1	
BRP381 72LED(70~117)	72	55	1	
BRP381 84LED(70~117)	84	60	1	
BRP381 96LED(70~117)	96	70	1	
BRP381 120LED(70~117)	120	85	1	
BRP381 132LED(70~117)	132	95	1	
BRP381 144LED(70~117)	144	105	1	
BRP382 168LED(70~117)	168	120	1	
BRP382 180LED(70~117)	180	130	1	
BRP382 192LED(70~117)	192	140	1	
BRP383 216LED(70~117)	216	160	2	
BRP383 228LED(70~117)	228	165	2	
BRP383 240LED(70~117)	240	175	2	
BRP383 264LED(70~117)	264	190	2	
BRP383 276LED(70~117)	276	200	2	
BRP383 288LED(70~117)	288	210	2	
BRP383 312LED(70~117)	312	225	2	
BRP383 324LED(70~117)	324	235	2	
BRP383 336LED(70~117)	336	240	2	
BRP383 360LED(70~117)	360	260	2	
BRP383 372LED(70~117)	372	270	2	
BRP383 384LED(70~117)	384	280	2	

*Maximum Number of Luminaire on MCB 16A Type C 1.6 Time of type B for MCB 16A	*Maximum Number of Luminaire on MCB 16A Type B		Alternative Program Driver Inrush Current		Driver Description
	1 pcs driver	2 pcs driver	1 pcs driver	2 pcs driver	
The electrical circuit Touch current or protective conductor current (in some cases referred to Earth Leakage Current) may be greatly dependent upon electrical supply cables used such as its rating and length, proper connection of electrical supply cables to luminaires and wiring connection topology of luminaires to the supply electrical circuit amongst other site conditions.	18	9	27A/265us @230V	54A/265us @230V	Xi LP 40W 0.2-0.7A S1 230V S175 sXt
	20	10	22A/290us @230V	44A/290us @230V	Xi FP 40W 0.2-0.7A SNLDAE 230V S175 sXt
	21	10	65A/100us @230V	130A/100V @230V	Xitanium 40W 0.70A Prog+ GL-J sXt
	11	5	46A/250µs @230V	92A/250µs @230V	Xi LP 75W 0.2-0.7A S1 230V S240 sXt
	11	5	46A/250µs @230V	92A/250µs @230V	Xi FP 75W 0.2-0.7A SNLDAE 230V S240 sXt
	11	5	46A/250µs @230V	92A/250µs @230V	Xi FP 75W 0.2-0.7A SNLCDAE 230V S240 sX
	6	3	65A/330µs @230V	130A/330µs @230V	Xi SR 75W 0.2-0.7A SNEMP 230V S240 sXt
	7	3	108A/140µs @230V	216A/140µs @230V	Xitanium 75W 0.35-0.7A GL Prog sXt
	11	5	46A/440us @230V	92A/440µs @230V	Xitanium Dim 100W 0.7A 1-10V 230V Y-sXt
	11	5	46A/440us @230V	92A/440µs @230V	Xitanium Dim 150W 0.7A 1-10V 230V Y-sXt
	8	4	53A/300µs @230V	106A/300µs @230V	Xi LP 150W 0.2-0.7A S1 230V S240 sXt
	8	4	53A/300µs @230V	106A/300µs @230V	Xi FP 150W 0.2-0.7A SNLDAE 230V S240 sXt
	8	4	53A/300µs @230V	106A/300µs @230V	Xi FP 150W 0.2-0.7A SNLCDAE 230V S240 sX
	6	3	65A/330µs @230V	130A/330µs @230V	Xi SR 150W 0.2-0.7A SNEMP 230V S240 sXt
	7	3	108A/140µs @230V	216A/140µs @230V	Xitanium 150W 0.35-0.7A GL Prog sXt

Signify (China) Investment Co., Ltd.  
 Building No. 9, Lane 888 Tianlin Road,  
 Minhang District, Shanghai, China  
 Postcode: 200233

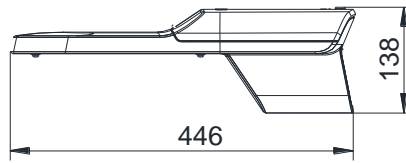
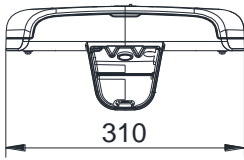
Data subject to change without notice



Philips and the Philips shield emblem are registered trademarks of Koninklijke Philips N.V.

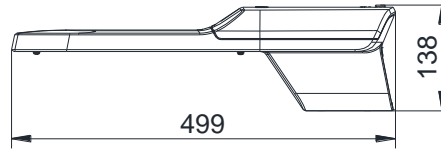
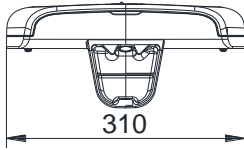
## Product Size

BRP381



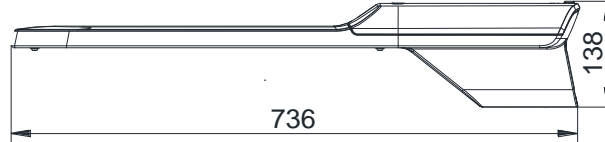
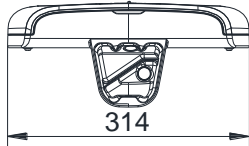
≈ 5.3 KG

BRP382



≈ 6 KG

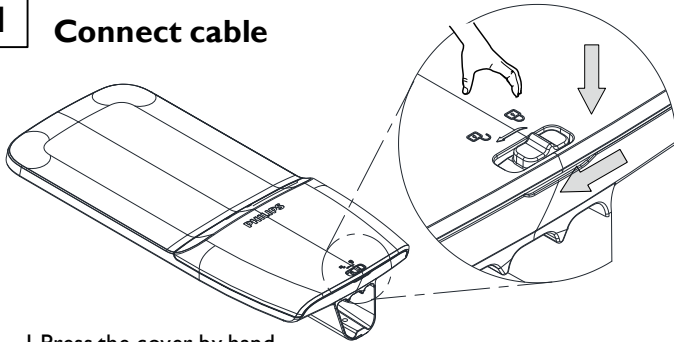
BRP383



≈ 10 KG

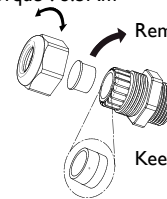
Unit: mm

## 1 Connect cable



1. Press the cover by hand.
2. Push the button to open the cover.

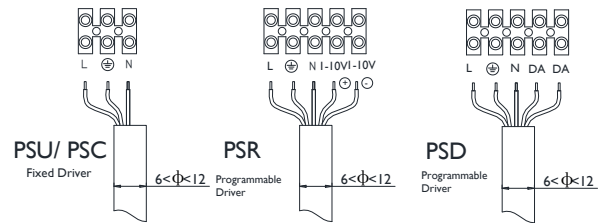
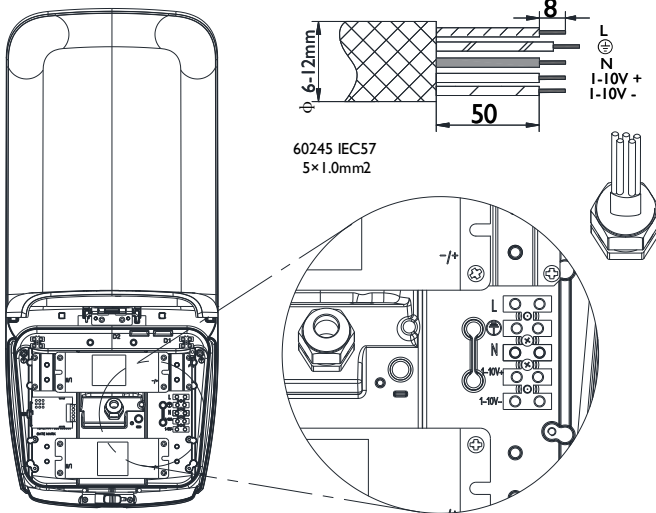
Torque : 3.5Nm



Remove the T-sealing

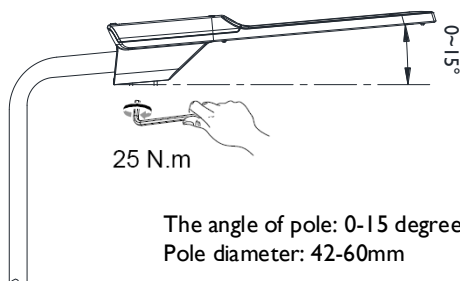
Keep the o-ring in the PG gland

1. Loosen the cap of cable gland, then remove the front plug, should keep the rubber lining in. Insert the cable in and ensure the inner sealing tube not fall off, then fasten the cap.
2. Connect power cable.



Please check the product label to check the product electrical classification before installation.

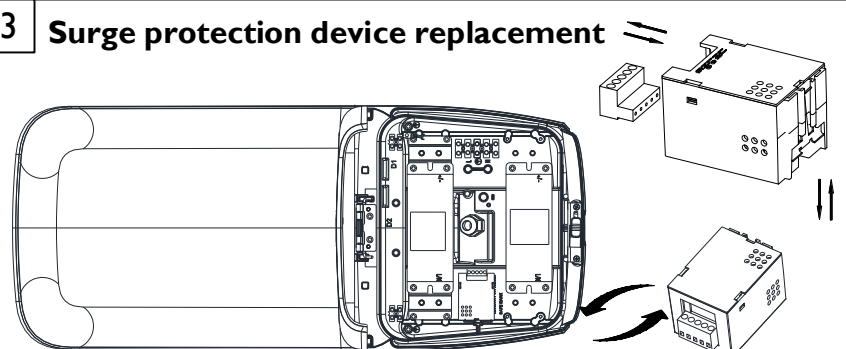
## 2 Pole mounting



25 N.m

The angle of pole: 0-15 degree  
Pole diameter: 42-60mm

## 3 Surge protection device replacement





### Warning

1. The luminaire shall be installed by a qualified electrician and wired in accordance with the latest IEEE electrical regulations or the national requirements.
2. Turn power off before inspection, installation or removal.
3. The light source of this luminaire is not replaceable; when the light source reaches its end of life the whole luminaire shall be -- replaced.
4. Refer to technical datasheet for additional electrical properties to ensure safe installation.
5. Luminaire installed must not be in contact with combustible materials.
6. Ensure power supply cables (L-N / L-N-E) are connected correctly before switching on.

### Maintenance

1. Ensure power supply is switched off before attempting any maintenance work.
2. Periodic cleaning of the luminaire optical lens cover will ensure maximum optical efficiency.
3. Luminaire optical lens cover shall be cleaned with clean water and non-abrasive soap, cleaner or detergent solution.

### Caution

The Luminaire must be used within the applicable product specifications, installation instructions and environmental conditions for storage operations according to application guidelines provided by Signify for product Warranty to be valid.

## VN

### Lưu ý

Tắt nguồn điện trước khi kiểm tra, lắp đặt hay tháo rời  
 Bộ đèn cần được lắp đặt theo hướng dẫn bởi thợ điện lành nghề  
 Vui lòng xem các thông số kỹ thuật về điện để đảm bảo lắp đặt an toàn  
 Sản phẩm phải do kỹ thuật viên lành nghề lắp đặt & đấu nối dây theo tiêu chuẩn điện mới nhất của IEE hoặc theo qui định của nước sử tại  
 Không được lắp bộ đèn trên bề mặt sử dụng vật liệu dễ cháy thông thường  
 Tránh để vị trí cấp nguồn gần các linh kiện có nhiệt độ cao  
 Đảm bảo nối dây đúng để duy trì phân cực  
 Signify B.V. sản xuất tất cả bộ điều khiển sử dụng trong bộ đèn này  
 Bộ đèn này được thiết kế cho ứng dụng chiếu sáng ngoài trời

### Bảo trì

Đảm bảo tắt nguồn điện trước khi bảo trì  
 Lau chùi định kỳ mặt ngoài của kính đèn để đảm bảo quang hiệu tối đa  
 Mặt kính cần được lau chùi bằng nước sạch và các loại xà phòng hay dung dịch tẩy rửa không ăn mòn

### Chú ý

Vui lòng đảm bảo rằng các hướng dẫn lắp đặt và điều kiện môi trường lưu trữ và hoạt động được lưu giữ để đảm bảo tính hợp lệ của sản phẩm khi cần bảo hành.

## TH

### คำเตือน

ปิดสวิตช์ไฟก่อนเปลี่ยนแอลอีดีหรือชุดควบคุม  
 โคมไฟควรวางให้ผู้มีความรู้ในการต่อสายไฟอย่างปลอดภัยดำเนินการติดตั้ง  
 โปรดอ่านวิธีการติดตั้งและรายละเอียดทางไฟฟ้าก่อนติดตั้งเพื่อความปลอดภัย  
 โคมไฟควรวางให้ผู้มีความรู้ในการต่อสายไฟอย่างปลอดภัยดำเนินการติดตั้ง  
 โคมไฟควรวางให้ผู้ผลิตหรือผู้มีความรู้ในการเปลี่ยนอุปกรณ์อย่างปลอดภัยดำเนินการติดตั้ง  
 ไม่ควรติดตั้งโคมไฟกับวัสดุที่เป็นเชื้อเพลิง  
 ไม่ควรติดตั้งโคมไฟใกล้แหล่งกำเนิดความร้อน  
 ตรวจสอบการเชื่อมต่อสาย  
 โคมไฟออกแบบมาให้ใช้งานภายนอกอาคาร

### การซ่อมบำรุง

ปิดสวิตช์ไฟก่อนเปลี่ยนแอลอีดีหรือชุดควบคุม  
 ควรทำความสะอาดเลนส์เพื่อให้แสงสว่างได้เต็มประสิทธิภาพ  
 ไม่ควรใช้สารทำความสะอาดเลนส์

### คำเตือน

โปรดทำตามคำแนะนำในการติดตั้งและสภาพแวดล้อมที่กำหนดเพื่อให้ผลิตภัณฑ์ที่ใช้งานนี้ถูกต้อง

## AR

### توصيل الأسلاك

قم بإيقاف تشغيل الطاقة قبل الفحص أو التركيب أو الفصل .  
 يجب تركيب الفانوس من قبل فني يتبع التعليمات الموضحة  
 يرجى قراءة ورقة البيانات التقنية لمعرفة المواصفات الكهربائية للتأكد من التركيب الآمن يجب أن  
 يكون كل من التركيب و التوصيل متوافقا مع أنظمة IEEE و المواصفات المحلية يجب تغيير مصدر  
 عدم تركيب أو وضع الفانوس بالقرب  
 من مواد قابلة للاشتعال الإضاءة فقط عن طريق الجهة المصنعة أو مقدم خدمات مؤهل.  
 عدم تمديد كابل الطاقة بالقرب من مواد ذات حرارة عالية  
 لتأكيد القطبية الصحيحة تأكد من توصيل الأسلاك بشكل صحيح  
 هذا الفانوس مصنع للاستخدام الخارجي

### الصيانة

تأكد من فصل الطاقة قبل إتمام عملية الصيانة  
 استمرار تنظيف الناشتر يؤكد الحصول على إضاءة شديدة  
 يجب تنظيف غطاء الناشتر بالماء و صابون ناعم أو محلول مطهر

### احذر

فضلا تأكد من ملاءمة تعليمات التركيب و ظروف البيئة للتخزين و التشغيل لاستمرار ضمان المنتج

## ID

### Perhatian

1. Luminer harus diinstal oleh teknisi listrik yang terqualifikasi sesuai dengan regulasi kelistrikan IEE terbaru atau standar nasional
2. Matikan sebelum inspeksi, pemasangan atau pemindahan
3. Sumber cahaya dari luminer ini tidak dapat diganti; saat sumber cahaya mencapai masa akhir, luminer secara keseluruhan harus diganti
4. Mohon merujuk pada lembar data teknis untuk tambahan fitur elektrik yang dibutuhkan untuk memastikan keamanan pemasangan
5. Luminer yang dipasang tidak boleh memiliki kontak dengan material yang mudah terbakar/ panas
6. Pastikan suplai kabel (L-N/ L-N-E) terpasang dengan benar sebelum menyalakan perangkat.

### Perawatan

1. Pastikan suplai listrik mati sebelum melakukan perawatan
2. Perawatan secara berkala pada penutup lensa optikal akan memastikan efisiensi optikal yang optimal
3. Penutup lensa optikal harus dibersihkan dengan air bersih dan sabun atau pembersih non-abrasif.

### Perhatian

Luminer harus dipasang sesuai dengan spesifikasi produk, instruksi pemasangan dan kondisi lingkungan untuk penyimpanan & operasional sesuai dengan petunjuk dari Signify Indonesia agar garansi produk dapat berlaku.

RU

#### Предупреждения

Перед проверкой, монтажом или демонтажом отключите питание светильника.

Светильник должен быть установлен квалифицированным специалистом, который следует настоятельно попросить, для безопасной установки светильника изучить его электрические параметры в техническом руководстве. Монтаж и подключение к питанию должны быть произведены в соответствии с последними стандартами по установке электротехники и требованиями регулирующих органов.

Источник света светильника может быть заменен только производителем или утвержденным им поставщиком. Установка светильников на поверхности рядом с легко воспламеняющимися материалами небезопасна. Избегайте расположения кабеля питания около предметов высокой температуры.

Убедитесь в правильности подсоединения проводов для поддержания полярности.

Светильник предназначен для наружного освещения.

#### Обслуживание

Убедитесь, что питание отключено, прежде чем проводить какое-либо обслуживание.

Периодическая чистка снаружи оптической части максимизирует эффективность светильника на всем сроке. Оптическую крышку следует чистить чистой водой и моющими средствами не содержащими абразив.

#### Внимание!

Пожалуйста, убедитесь, что все инструкции по установке и условия окружающей среды заявленные для хранения и применения светильника соблюдены. Только при этих условиях гарантия на продукт остается действительной.

Мощность (W=Ватт), напряжение (V=Вольт), срок службы (h=часы), световой поток (lm=Люмен) - см. на упаковке.

Правила эксплуатации, меры при обнаружении неисправности: не разбирать, см. правила монтажа и демонтажа.

Правила монтажа и демонтажа: перед установкой отключить питание, руководство по эксл.: [lighting.philips.ru](#)

Правила и условия транспортировки и хранения по ГОСТ 8045-82. Не бросать

Правила реализации: товар сертифицирован, спрашивайте сертификат у продавца

Условия утилизации узнавайте в местных органах власти или у поставщика

Изготовитель: "Сигнифай Недерландс Б.В.", Хай Тек Кампус 48, 5656 AE г.Эйндховен, Нидерланды. (Signify Netherlands B.V., High Tech Campus 48, 5656 AE Eindhoven, The Netherlands)

Импортер на территории России и Таможенного Союза: ООО «Сигнифай Евразия», Россия, 141402, Московская область, г. Химки, ул. Ленинградская, строение 25, этаж 16. Тел. 8 10 800 7445 47 75.

В случае неисправности: не разбирать, обратиться к продавцу.

"Дату производства смотрите на изделии: ММ/ГГГГ или календарная неделя/год или ДД/ММ/ГГ"

KZ

#### Ескертулер

Тексеру, монтаждау және бөлшектеу алдында шамшырақтың қуатын сөндіріңіз.

Шамшырақты нақты нұсқаулықты сақтайтын білікті маман орнатуы тиіс.

Шамшырақты қауіпсіз орнату үшін оның электрлі параметрлерін техникалық төлқұжаттан қарауыңызды сұраймыз.

Монтаждау және қуат көзіне қосу электрлі техниканы орнату бойынша соңғы стандарттарға және реттеуші органдар талаптарына сәйкес іске асырылуы тиіс.

Шамшырақтың жарық көзін тек өндіруші немесе ол келіткен қызметтер жеткізушісі ауыстыра алады.

Шамшырақты жеңіл тұтанатын материалдар жанындағы беттерге орнату мақсатқа лайықты емес.

Қуат тоқсымының жоғары температуралы бұйымдар жанында орналасуына жол бермеңіз. Полярлықты сақтау үшін сымдардың дұрыс қосылуына көз жеткізіңіз.

Шамшырақ сыртқы жарықтандыруға арналған.

#### Қызмет көрсету

Қандай да бір қызмет көрсетуді жүргізуден бұрын қуаттың сөндірілгеніне көз жеткізіңіз.

Оптикалық бөлігін мерзімді түрде тазарту шамшырақтың бүкіл қызмет мерзімінің ішіндегі тиімділігін барынша арттырады.

Оптикалық қақпақты таза сумен және құрамында абразив жоқ жуғыш заттармен тазарту қажет.

#### Назар аударыңыз!

Барлық орнату бойынша нұсқаулықтардың және шамшырақты сақтау мен қолдану үшін мәлімденген барлық қоршаған орта жағдайларының орындалғанына көз жеткізуіңізді сұраймыз. Тек осы шарттармен өнімге кепілдік жарамды болып қалады.

Қуатын (W=Ватт), кернеуін (V=Вольт), қызмет ету мерзімін (h=сағат), жарық ағынын (lm=Люмен), цоколін – қаптамадан қараңыз.

Пайдалану ережелері, бузушылықты анықтау кезіндегі шаралар: бөлшектемеңіз, монтаждау және бөлшектеу ережелерін қараңыз.

Монтаждау және бөлшектеу ережелері: орнату алдында қорек көзінен ажырату керек, пайдалану жөніндегі нұсқаулық; [lighting.philips.ru](#)

Тасымалдау және сақтау ежелері мен шарттары ГОСТ 25834-83 сәйкес. Тастамаңыз.

Сату ережелері: тауар сертификатталған, сертификатты сатушыдан сұраңыз.

Кәдеге жарату шарттарын жергілікті билік органдарынан немесе жеткізушілерден біліңіз.

Өндіруші: "Сигнифай Нидерланд Б.В.", Хай Тек Кампус 48, 5656 AE Эйндховен қ., Нидерланды

Ресей мен Кеден Одағының аумағында импорттаушы: «Сигнифай Евразия» ЖШҚ. Мекенжайы: Ресей, 141402, Мәскеу облысы, Химки қ., Ленинградская к., 25 құрылыс, 16 қабат. Тел.: 8 10 800 7445 47 75.

Дұрыс жұмыс істемейіне жағдайда: бөлшектемеңіз, сатушыға хабарласыңыз.

Дайындалған күні: нұсқаулықтан қараңыз.

UA

#### Попередження

Перед перевіркою, монтажем або демонтажем вимкніть живлення світильника.

Світильник повинен бути встановлений кваліфікованим фахівцем, який повинен дотримуватися цієї інструкції.

Будь ласка, для безпечної установки світильника вивчіть його електричні параметри в технічному паспорті.

Монтаж і підключення до живлення повинні бути проведені відповідно до останніх стандартів по установці електротехніки та вимогам регулюючих органів.

Джерело світла світильника може бути замінено тільки виробником або затвердженим їм постачальником послуг.

Установка світильників на поверхні поруч з легкозаймистими матеріалами недоцільна. Уникайте розташування кабелю живлення близько предметів з високою температурою.

Переконайтеся, чи правильно приєднанні дрони для підтримки полярності. Світильник призначений для зовнішнього освітлення.

#### Обслуговування

Переконайтеся, що живлення увімкнено, перш ніж проводити будь-яке обслуговування. Періодичне чищення зовні оптичної частини максимізує ефективність світильника на всьому терміні служби.

Оптичну кришку необхідно очистити чистою водою і миючими засобами які не містять абразив.

#### Увага!

Будь ласка, переконайтеся, що всі інструкції з установки і умови навколишнього середовища, які заявлені для зберігання і застосування світильника дотримані. Тільки при цих умовах гарантія на продукт залишається дійсною.

Відомості про клас електробезпеки, напругу (V=Вольт), допустиму кількість і потужність ламп

(W=Ватт), робочу частоту (Hz=Герц), струм (A=Ампер), ступінь захисту IP/IK, робочу температуру Tc, температуру оточуючого середовища Ta і інші тех. хар-ки див. в монтажній інструкції, на маркуванні продукту або на упаковці.

Правила експлуатації, заходи при виявленні несправності: не розбирати, див. Правила монтажу і демонтажу. Не містять шкідливих речовин. Зберігати в сухому прохолодному місці.

Правила монтажу і демонтажу: перед встановленням відключити живлення. Див. керівництво з експл.: [lighting.philips.ua](#)

Правила та умови транспортування і зберігання по ГОСТ 8045-82. Не кидати.

Правила реалізації: товар не підлягає обов'язковій сертифікації. Адресу заводу та відповідність стандартам див. у декларації про відповідність вимогам Технічних регламентів в Україні. Декларацію запитуйте у продавця.

Умови утилізації дізнавайтесь в місцевих органах влади або у постачальника. У разі пошкодження світильника утилізувати як побутові відходи, за винятком джерел освітлення, які повинні бути утилізовані відповідно до чинного законодавства.

пакуванні Виробник: Signify Netherlands B.V. (Сігніфай Нідерланди Б.В., Хай Тек Кампус, 48, 5656 AE, м. Ейндховен, Нідерланди).

Імпортер: ТОВ «Сігніфай Україна», юридична та фактична адреса: вул. Миколи Грінченка, будинок № 4, корпус № 2, м. Київ, 03680, Україна

У разі несправності: не розбирати, звернутися до імпортера.

Дату виготовлення див. на виробі/упаковці. Термін придатності необмежений.





# GreenVision Xceed Gen2

## BRP381 LED75/NW 55W 220-240V DM PSR

Sustainability, citizen well-being and connectivity are key players in the game of differentiation among cities all over the world. And a way of achieving these goals is lighting; Lighting up streets and roads enhance the comfort, security and overall safety of our rapidly growing urban environments. Our GreenVision Xceed Gen2 makes an affordable LED road lighting solution that ensures sufficient light on your roads and streets; The GreenVision Xceed Gen2 family from Signify provides your city with a flexible lighting system which can be deployed anywhere in urban spaces, roadways and rural areas – our luminaires provide optimal light for all application areas. Additionally, the GreenVision Xceed Gen2 is ready to be connected to, and work with, smart city ecosystems; Our new GreenVision Xceed Gen2 range is enhanced to give city lighting departments even more control – to choose the right light

### Product data

General Information		Constant light output	
Lamp colour code	740 neutral white		No
Light source replaceable	No	Operating and Electrical	
Driver/power unit/transformer	PSR [ Power supply unit regulating]	Input Voltage	220 to 240 V
Driver included	Yes	Input frequency	50 or 60 Hz
Optical cover/lens type	PC-MLO [ Polycarbonate micro lens optic]	Power factor (min.)	0.9
Control interface	Analog	Controls and Dimming	
Connection	No [-]	Dimmable	Yes
Cable	-	Mechanical and Housing	
Protection class IEC	Safety class I (I)	Housing material	Aluminum die-cast
CE mark	CE mark	Optic material	Polycarbonate
Warranty period	3 years		

## GreenVision Xceed Gen2

Optical cover/lens material	Glass
Fixation material	Aluminium
Overall length	446 mm
Overall width	310 mm
Overall height	138 mm
Colour	Grey

### Approval and Application

Ingress protection code	IP66 [ Dust penetration-protected, jet-proof]
Mech. impact protection code	IK08 [ 5 J vandal-protected]

### Initial Performance (IEC Compliant)

Initial luminous flux	7500 lm
Luminous flux tolerance	+/-10%
Initial LED luminaire efficacy	140 lm/W
Lamp colour temperature	4000 K
Colour Rendering Index	>70
Initial input power	55 W
Power consumption tolerance	+/-10%

### Over Time Performance (IEC Compliant)

Median useful life L70B50	100000 h
---------------------------	----------

### Application Conditions

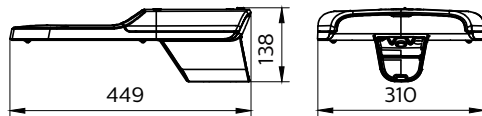
Ambient temperature range	-40 to +50 °C
Maximum dimming level	10%

### Product Data

Full product code	911401878198
Order product name	BRP381 LED75/NW 55W 220-240V DM PSR
Order code	911401878198
Numerator – quantity per pack	1
Numerator – packs per outer box	1
SAP material	911401878198
SAP net weight (piece)	5.299 kg



## Dimensional drawing



BRP3xx





# GreenVision Xceed Gen2

## BRP382 LED170/NW 120W 220-240V DM PSR

Sustainability, citizen well-being and connectivity are key players in the game of differentiation among cities all over the world. And a way of achieving these goals is lighting; Lighting up streets and roads enhance the comfort, security and overall safety of our rapidly growing urban environments. Our GreenVision Xceed Gen2 makes an affordable LED road lighting solution that ensures sufficient light on your roads and streets; The GreenVision Xceed Gen2 family from Signify provides your city with a flexible lighting system which can be deployed anywhere in urban spaces, roadways and rural areas – our luminaires provide optimal light for all application areas. Additionally, the GreenVision Xceed Gen2 is ready to be connected to, and work with, smart city ecosystems; Our new GreenVision Xceed Gen2 range is enhanced to give city lighting departments even more control – to choose the right light

### Product data

General Information		Constant light output	
Lamp colour code	740 neutral white	Constant light output	No
Light source replaceable	No	Operating and Electrical	
Driver/power unit/transformer	PSR [ Power supply unit regulating]	Input Voltage	220 to 240 V
Driver included	Yes	Input frequency	50 or 60 Hz
Optical cover/lens type	PC-MLO [ Polycarbonate micro lens optic]	Power factor (min.)	0.9
Control interface	Analog	Controls and Dimming	
Connection	No [-]	Dimmable	Yes
Cable	-	Mechanical and Housing	
Protection class IEC	Safety class I (I)	Housing material	Aluminum die-cast
CE mark	CE mark	Optic material	Polycarbonate
Warranty period	3 years		

## GreenVision Xceed Gen2

Optical cover/lens material	Glass
Fixation material	Aluminium
Overall length	499 mm
Overall width	310 mm
Overall height	138 mm
Colour	Grey

### Approval and Application

Ingress protection code	IP66 [ Dust penetration-protected, jet-proof]
Mech. impact protection code	IK08 [ 5 J vandal-protected]

### Initial Performance (IEC Compliant)

Initial luminous flux	17000 lm
Luminous flux tolerance	+/-10%
Initial LED luminaire efficacy	140 lm/W
Lamp colour temperature	4000 K
Colour Rendering Index	>70
Initial input power	120 W
Power consumption tolerance	+/-10%

### Over Time Performance (IEC Compliant)

Median useful life L70B50	100000 h
---------------------------	----------

### Application Conditions

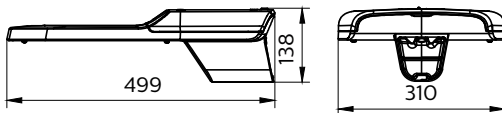
Ambient temperature range	-40 to +50 °C
Maximum dimming level	10%

### Product Data

Full product code	911401875598
Order product name	BRP382 LED170/NW 120W 220-240V DM PSR
Order code	911401875598
Numerator – quantity per pack	1
Numerator – packs per outer box	1
SAP material	911401875598
SAP net weight (piece)	5.999 kg



## Dimensional drawing



BRP3xx





# GreenVision Xceed Gen2

## BRP383 LED220/NW 160W 220-240V DM PSR

Sustainability, citizen well being and connectivity are key players in the game of differentiation among cities all over the world. And a way of achieving this goals is lighting; Lighting up streets and roads enhance the comfort, security and overall safety of our rapidly growing urban environments. Our GreenVision Xceed Gen2 makes an affordable LED road lighting solution that ensures sufficient light on your roads & streets; The GreenVision Xceed Gen2 family from Signify provides your city with a flexible lighting system which can be deployed anywhere in urban spaces, highways and rural areas – our luminaires provide the optimal light for all application areas. And, GreenVision Xceed Gen2 is ready to be connected and work with smart city ecosystem; Our new GreenVision Xceed Gen2 range is enhanced to give city lighting departments even more control – to choose the right light

### Product data

General Information	
Light source color	740 neutral white
Light source replaceable	No
Driver/power unit/transformer	Power supply unit regulating
Driver included	Yes
Optical cover/lens type	Polycarbonate micro lens optic
Control interface	Analog
Connection	-
Cable	-
Protection class IEC	Safety class I
CE mark	CE mark
Warranty period	3 years
Constant light output	No

Operating and Electrical	
Input Voltage	220 to 240 V
Input Frequency	50 or 60 Hz
Power Factor (Min)	0.9
Controls and Dimming	
Dimmable	Yes
Mechanical and Housing	
Housing Material	Aluminum die cast
Optic material	Polycarbonate
Optical cover/lens material	Glass
Fixation material	Aluminum
Overall length	736 mm

## GreenVision Xceed Gen2

Overall width	314 mm
Overall height	138 mm
Color	Gray

### Approval and Application

Ingress protection code	IP66 [ Dust penetration-protected, jet-proof]
Mech. impact protection code	IK08 [ 5 J vandal-protected]

### Initial Performance (IEC Compliant)

Initial luminous flux (system flux)	22000 lm
Luminous flux tolerance	+/-10%
Initial LED luminaire efficacy	140 lm/W
Init. Corr. Color Temperature	4000 K
Init. Color Rendering Index	>70
Initial input power	160 W
Power consumption tolerance	+/-10%

### Over Time Performance (IEC Compliant)

Median useful life L70B50	100000 h
---------------------------	----------

### Application Conditions

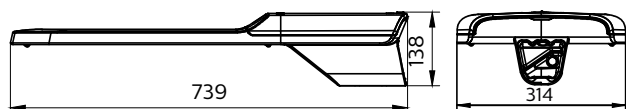
Ambient temperature range	-40 to +50 °C
Maximum dim level	10%

### Product Data

Full product code	911401875298
Order product name	BRP383 LED220/NW 160W 220-240V DM PSR
Order code	911401875298
Numerator - Quantity Per Pack	1
Numerator - Packs per outer box	1
Material Nr. (12NC)	911401875298
Net Weight (Piece)	9.999 kg



## Dimensional drawing



BRP3xx

